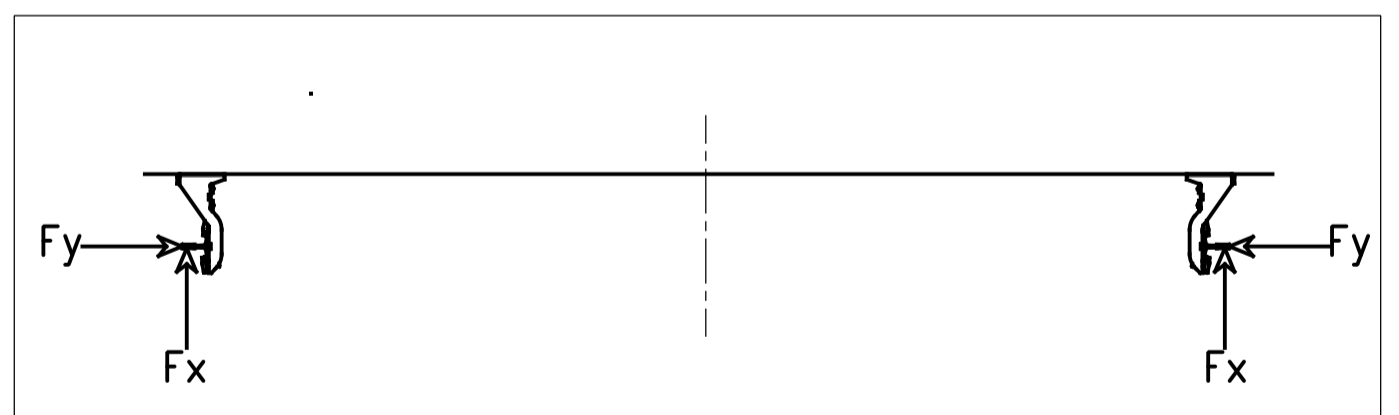
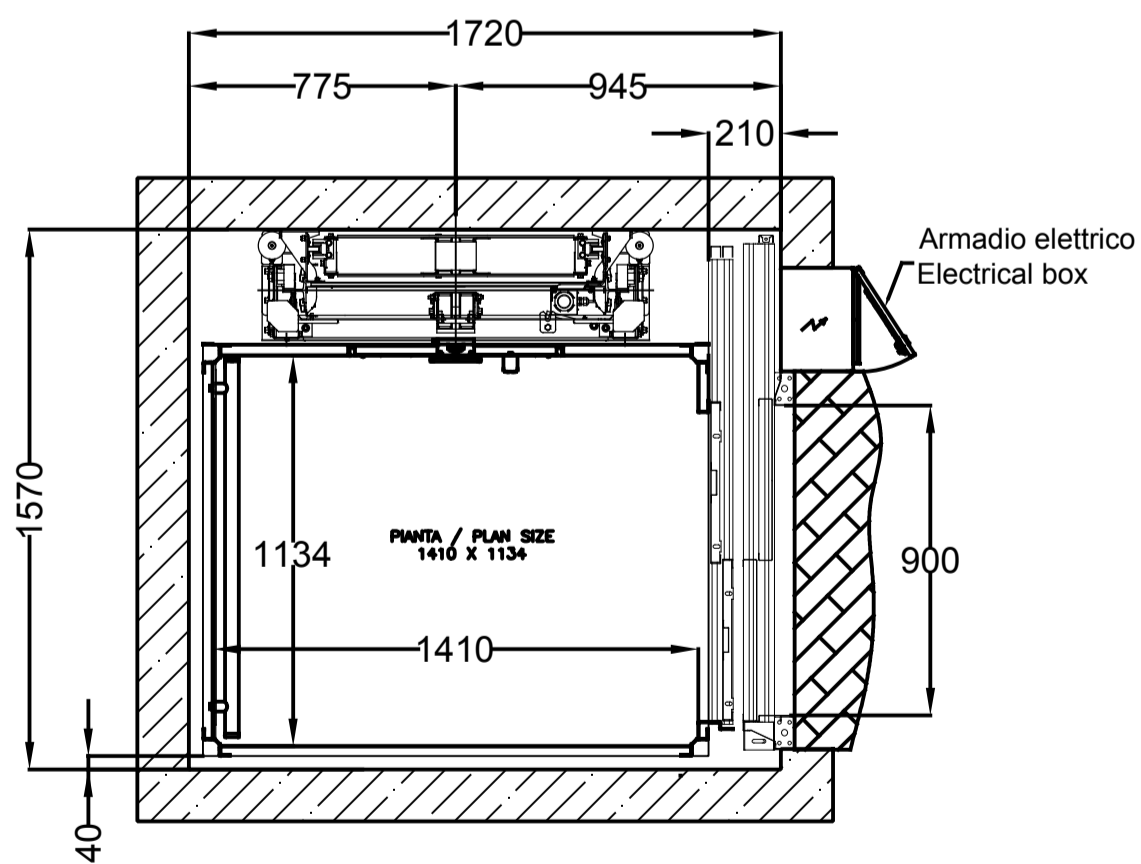


LOADS
 $R=18 \text{ KN}$ (static)
 $R=20 \text{ KN}$ (dynamic)

$F_x=2,56 \text{ KN}$
 $F_y=0,86 \text{ KN}$

$V=0,15 \text{ m/sec}$



REVISIONI / REVISION					
REV.	DESCRIZIONE / DESCRIPTION	DATA DATE	REDATTO DRAWN	VERIFICATO CHECKED	APPROVATO APPROVED
-	-	-	-	-	-
-	-	-	-	-	-
-	-	-	-	-	-
02	ADDED LOADS	20/11/17	SMARTINI	L.GIACOMELLI	F.SBRANA
01	DRAFTED	03/11/17	SMARTINI	L.GIACOMELLI	F.SBRANA



ThyssenKrupp Encasa Srl

IL PRESENTE DISEGNO E' DI PROPRIETA' DI THYSSENKRUPP ENCASA SRL E OGNI DIVULGAZIONE O RIPRODUZIONE PARZIALE O INTERA SENZA AUTORIZZAZIONE SCRITTA DI THYSSENKRUPP ENCASA SRL E' PROIBITA

THE INFORMATION CONTAINED IN THIS DRAWINGS IS THE SOLE PROPERTY OF THYSSENKRUPP ENCASA SRL. ANY DIFFUSION OR REPRODUCTION IN PART OR AS A WHOLE WITHOUT THE WRITTEN PERMISSION OF THYSSENKRUPP ENCASA SRL IS PROHIBITED.

PER LE QUOTE SIDA INDICAZIONI IN MILLESIMA FINE RIFERIMENTO ALLA NORMA ISO 2768-MK \ TOLLERANCES UNLESS OTHERWISE NOTED REFERS TO ISO 2768-MK		REDATTO/DRAWN: SMARTINI
INTERIORE/INTERIOR:	PESO/WEIGHT: (g)	VERIF./CHECKED: M.SAPUTELLI
TATTAMENTO/FINISH:		APPROV./APPROVED: F.SBRANA
		DATA/DATE: 03/11/2017
		COMPLESSIVO/PROJECT:
XX (✓✓✓✓)	INDICAZIONE/PART NAME: BL Proposal for TK AUFZUGE (1400 x 1100) 2 STOPS	
FORMATO SIZE: -	FIELD SHEET 1 OF 1	DISEGNO N°/DRAWING N°:
SCALA SCALE: 1:30		REV. 02